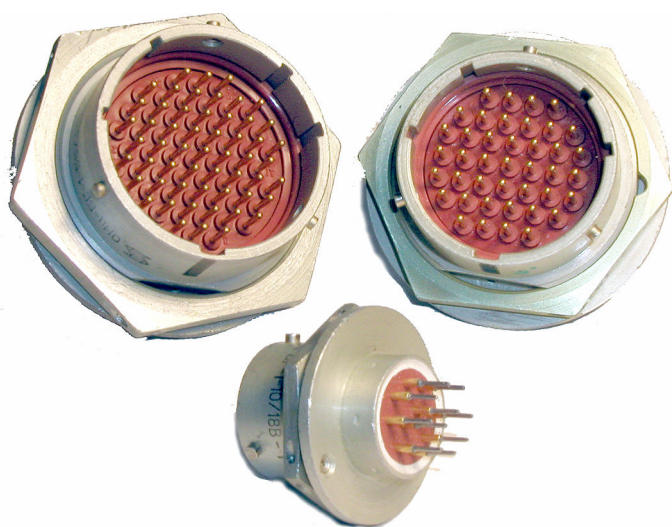


## ОНц-БГ-1



*Вилки  
низкочастотные,  
цилиндрические для  
печатного монтажа  
типа*

## ОНц-БГ-1

ЦСНК.430421.016 ТУ

**Тип соединителя:** вилки цилиндрические многопозиционные типа ОНц-БГ-1 для печатного монтажа, предназначены для работы в электрических цепях постоянного, переменного (частотой до 3 МГц) и импульсного токов при напряжении до 250 В (для переменного и импульсного токов – амплитудное значение).

**Состав соединителя:** вилки ОНц-БГ-1 состоят из приборной части.

**Конструктивное исполнение:** вилки ОНц-БГ-1 имеют два вида исполнения: круглый фланец, крепятся к стенке прибора шестигранной гайкой и квадратный фланец с четырьмя отверстиями под крепежные винты.

**Тип сочленения:** байонетный.

**Взаимосочленение:** вилки ОНц-БГ-1 взаимосочленяемы с кабельными розетками типа СНЦ 23 ГЕО.364.241 ТУ, соответствующего типоминнала и углового положения изоляторов в корпусе.

**Покрывание контактов:** контакты Ø 1,0 мм, Ø 1,5 мм, Ø 2,0 мм, покрыты золотом.

**Климатическое исполнение:** вилки изготавливают для внутреннего монтажа во всеклиматическом исполнении по ГОСТ В 20.39.414.1.

### ИНФОРМАЦИЯ ДЛЯ ЗАКАЗА

#### Условное обозначение

Для вилок с круглым фланцем

ОНц-БГ	-1	-10	/18	В	-1	-а
Тип соединителя						
Номер разработки						
Количество контактов: 10 (32, 41, 55)						
Условный размер вилки 18 (27, 30, 33)						
Часть соединителя: В – вилка						
Конструктивное исполнение (номер типоконструкции): 1-приборная часть без кожуха (круглый фланец)						
Позиция установки изолятора: а, б, г-варианты углового положения поляризирующих шпоночных пазов на изоляторах (при нормальном положении изолятора – буквенный индекс не проставляется)						

Пример записи при заказе:

Вилка ОНц-БГ-1-10/18В-1-б ЦСНК.430421.016 ТУ



ОАО «Уральский завод электрических соединителей «Исеть»

623425, Россия, Свердловская область, г. Каменск-Уральский, ул. Рябова, 12,

Телефон: (3439) 379037, 379055 Факс: (3439) 379055, 379017

E-mail: uzesasu@nexcom.ru ([marketing@iset.nexcom.ru](mailto:marketing@iset.nexcom.ru)) <http://www.uzeset.ru>

## ОНц-БГ-1

Для вилок с квадратным фланцем

ОНц-БГ	-1	-10	/18	В	-1М	-а(б, в, г)
Тип соединителя						
Номер разработки						
Количество контактов: 10 (7, 28, 32, 41, 55, 61)						
Условный размер вилки 18 (22, 27, 30, 33, 36)						
Часть соединителя: В – вилка						
Конструктивное исполнение (номер типоконструкции): 1М-приборная часть без кожуха с квадратным фланцем						
Позиция установки изолятора: а, б, в, г-варианты углового положения поляризирующих шпоночных пазов на изоляторах (при нормальном положении изолятора – буквенный индекс не проставляется)						

Пример записи при заказе:

Вилка ОНц-БГ-1-55/33В-1М ЦСНК.430421.016 ТУ

### ОСНОВНЫЕ ТЕХНИЧЕСКИЕ ХАРАКТЕРИСТИКИ

1. Сопротивление контактов, мОм, не более:	диаметр контакта 1,0 мм	4,0
	диаметр контакта 1,5 мм	2,5
	диаметр контакта 2,0 мм	1,6
2. Сопротивление изоляции, МОм, не менее:		5000
3. Рабочий ток на каждый контакт в зависимости от схемы расположения контактов в изоляторе, А:	диаметр контакта 1,0 мм	от 3,0 до 7,5
	диаметр контакта 1,5 мм	8
	диаметр контакта 2,0 мм	12
4. Максимальный ток на одиночный контакт, А:	диаметр контакта 1,0 мм	11,0
	диаметр контакта 1,5 мм	20,0
	диаметр контакта 2,0 мм	35,0
5. Максимальное рабочее напряжение постоянного тока или амплитудное значение напряжения переменного тока, В:		250
6. Количество сочленений-расчленений:		500
7. Минимальный срок сохраняемости соединителей, лет:		25
8. Гамма - процентная наработка до отказа соединителей (вилки) в зависимости от температуры соединителя (вилки):		см. Таблицу 1
9. Соединители устойчивы к воздействию специальных факторов.		



ОАО «Уральский завод электрических соединителей «Исеть»

623425, Россия, Свердловская область, г. Каменск-Уральский, ул. Рябова, 12,

Телефон: (3439) 379037, 379055 Факс: (3439) 379055, 379017

E-mail: uzesasu@nexcom.ru ([marketing@iset.nexcom.ru](mailto:marketing@iset.nexcom.ru)) <http://www.uzes-iset.ru>

# ОНц-БГ-1

Таблица 1

Гамма - процентная наработка соединителя в зависимости от максимальной температуры

Гамма - процентная наработка соединителя, ч.	Максимальная температура соединителя, °С
3000	175
5000	165
7500	155
10000	150
15000	140
20000	135
25000	132
30000	128
40000	123
50000	119
80000	111
100000	108
130000	105
200000	97
219000	96

Таблица 2

Температура перегрева контактов соединителей в зависимости от токовой нагрузки

Токовая нагрузка на соединитель от максимально-допустимой по ТУ, %	Температура перегрева контактов, Δt факт., °С
100	45
90	14
80	12
70	12
60	6
50	5
40	2
30	2
20	1
10	0

## УСЛОВИЯ ЭКСПЛУАТАЦИИ

### Механические факторы:

1. Синусоидальная вибрация, Гц:	диапазон частот амплитуда ускорения	1 – 5000 400 (40)
2. Механический удар одиночного действия, м/с <sup>2</sup> (g)	пиковое ударное ускорение	15000 (1500)
3. Механический удар многократного действия, м/с <sup>2</sup> (g)	пиковое ударное ускорение	1500 (150)
4. Линейное ускорение, м/с <sup>2</sup> (g)		5000 (500)

### Климатические факторы:

1. Повышенная рабочая температура среды, °С	155
2. Пониженная предельная температура среды, °С	минус 60
3. Атмосферное пониженное рабочее давление, Па (мм.рт.ст.)	1,33x10 <sup>-10</sup> (1x10 <sup>-12</sup> )
4. Повышенная относительная влажность воздуха при температуре плюс 35 °С с конденсацией влаги, %:	100



ОАО «Уральский завод электрических соединителей «Исеть»

623425, Россия, Свердловская область, г. Каменск-Уральский, ул. Рябова, 12,  
Телефон: (3439) 379037, 379055 Факс: (3439) 379055, 379017

E-mail: uzesas@nexcom.ru ([marketing@iset.nexcom.ru](mailto:marketing@iset.nexcom.ru)) <http://www.uzes-iset.ru>

# ОНц-БГ-1

Таблица 3

**Схемы расположения контактов и электромеханические параметры**

Условный размер вилки	Схема расположения контактов в изоляторах (условная нумерация контактов дана со стороны монтажной части)	Условное обозначение контакта	Диаметр контакта, мм	Количество контактов	Углы поворота изолятора в корпусе относительно нормального положения, в градусах, для позиции:					Количество установочных положений изолятора в корпусе соединителя	Рабочий ток на каждый контакт, А	Максимально допустимый ток на кратковременный ток на контакт, А
					Нормальное положение	а	б	в	г			
1	2	3	4	5	6	7	8	9	10	11	12	13
18			1,0	10	0	-	70	-	-	2	7,5	15
22			1,5	4	0	80	170	225	-	4	8	16
			2,0	3							12	24
27			1,0	24	0	45	150	195	-	4	4	8
			1,5	4							8	16
27			1,0	32	0	45	135	-	270	4	4,5	9



**ОАО «Уральский завод электрических соединителей «Исет»**

623425, Россия, Свердловская область, г. Каменск-Уральский, ул. Рябова, 12,

Телефон: (3439) 379037, 379055 Факс: (3439) 379055, 379017

E-mail: uzesasu@nexcom.ru ([marketing@iset.nexcom.ru](mailto:marketing@iset.nexcom.ru)) <http://www.uzes-iset.ru>

## ОНц-БГ-1

1	2	3	4	5	6	7	8	9	10	11	12	13
30			1,0	41	0	45	90	-	-	3	4	8
33			1,0	55	0	75	90	-	165	4	4	8
36			1,0	61	0	90	160	190	-	4	3	6



**ОАО «Уральский завод электрических соединителей «Исеть»**

623425, Россия, Свердловская область, г. Каменск-Уральский, ул. Рябова, 12,

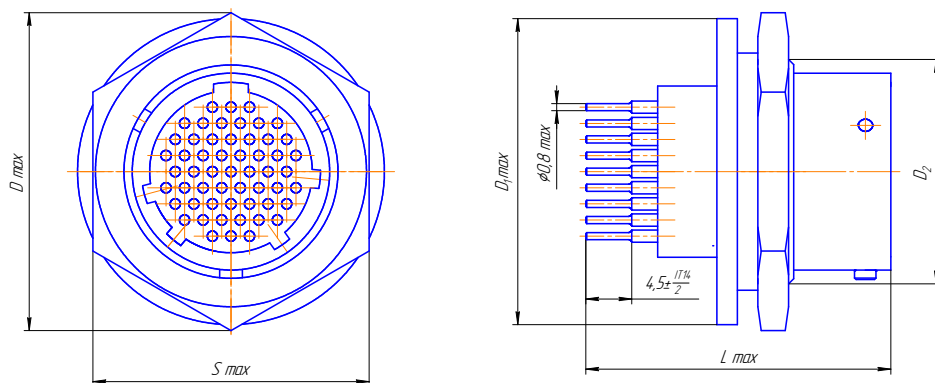
Телефон: (3439) 379037, 379055 Факс: (3439) 379055, 379017

E-mail: [uzesasu@nexcom.ru](mailto:uzesasu@nexcom.ru) ([marketing@iset.nexcom.ru](mailto:marketing@iset.nexcom.ru)) <http://www.uzes-iset.ru>

## ОНц-БГ-1

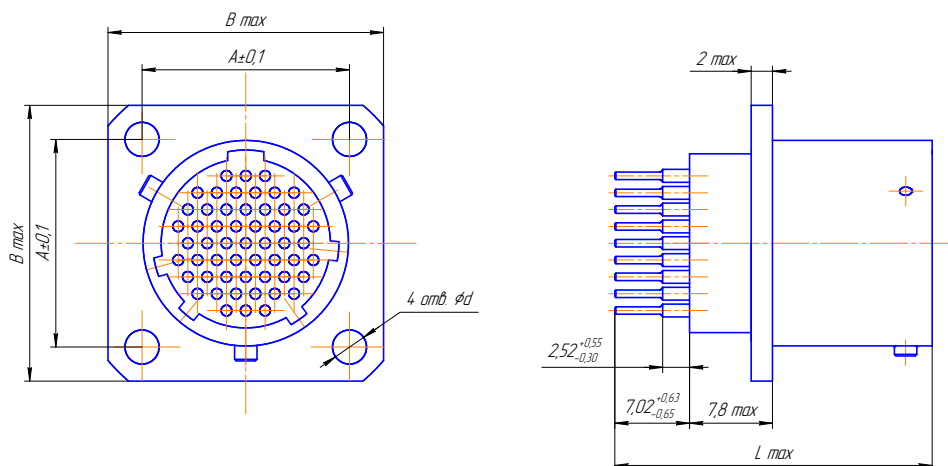
### ОБЩИЙ ВИД, ГАБАРИТНЫЕ, УСТАНОВОЧНЫЕ И ПРИСОЕДИНИТЕЛЬНЫЕ РАЗМЕРЫ ВИЛОК:

#### Вилка приборная для печатного монтажа с круглым фланцем



Условное обозначение типоконструкции	Размеры, мм				
	D	D1	D2	L	S
ОНц-БГ-1-10/18В-1	31,2	30	M22 × 1-8g	30,8	27
ОНц-БГ-1-32/27В-1	41,6	42	M33 × 1-8g		36
ОНц-БГ-1-41/30В-1	47,3	45	M36 × 1-8g		41
ОНц-БГ-1-55/33В-1	53,1	48	M39 × 1-8g	32,4	46

#### Вилка приборная для печатного монтажа с квадратным фланцем



Условное обозначение типоконструкции	Размеры, мм			
	A	B	d	L
ОНц-БГ-1-10/18В-1М	19,5	25,9	3,2 <sup>+0,16</sup>	30,5
ОНц-БГ-1-7/22В-1М	23,0	29,4		
ОНц-БГ-1-28/27В-1М	27,0	33,4		
ОНц-БГ-1-32/27В-1М				
ОНц-БГ-1-41/30В-1М	31,0	37,8		
ОНц-БГ-1-55/33В-1М	34,0	41,5	32,1	
ОНц-БГ-1-61/36В-1М	36,5	44,5		

Диаметр хвостовиков контактов:

Ø 1,0 мм – 0,8 мм max

Ø 1,5 мм – 1,1 мм max

Ø 2,0 мм – 1,6 мм max



ОАО «Уральский завод электрических соединителей «Исеть»

623425, Россия, Свердловская область, г. Каменск-Уральский, ул. Рябова, 12,  
Телефон: (3439) 379037, 379055 Факс: (3439) 379055, 379017

E-mail: uzesasu@nexcom.ru ([marketing@iset.nexcom.ru](mailto:marketing@iset.nexcom.ru)) <http://www.uzes-iset.ru>